

5.2_1 FASSADENABSCHLUSS



HINWEISE: Am Dachanschluss muß die Hinterlüftungsebene mit Lüftungsöffnungen zur Hinterlüftung versehen werden. Eingesetzt wurden hier ein Lüftungswinkel und ein Traufenbelüftungsprofil Nr. 9059.

Datum: 24.09.11

Name: S.Giambalvo

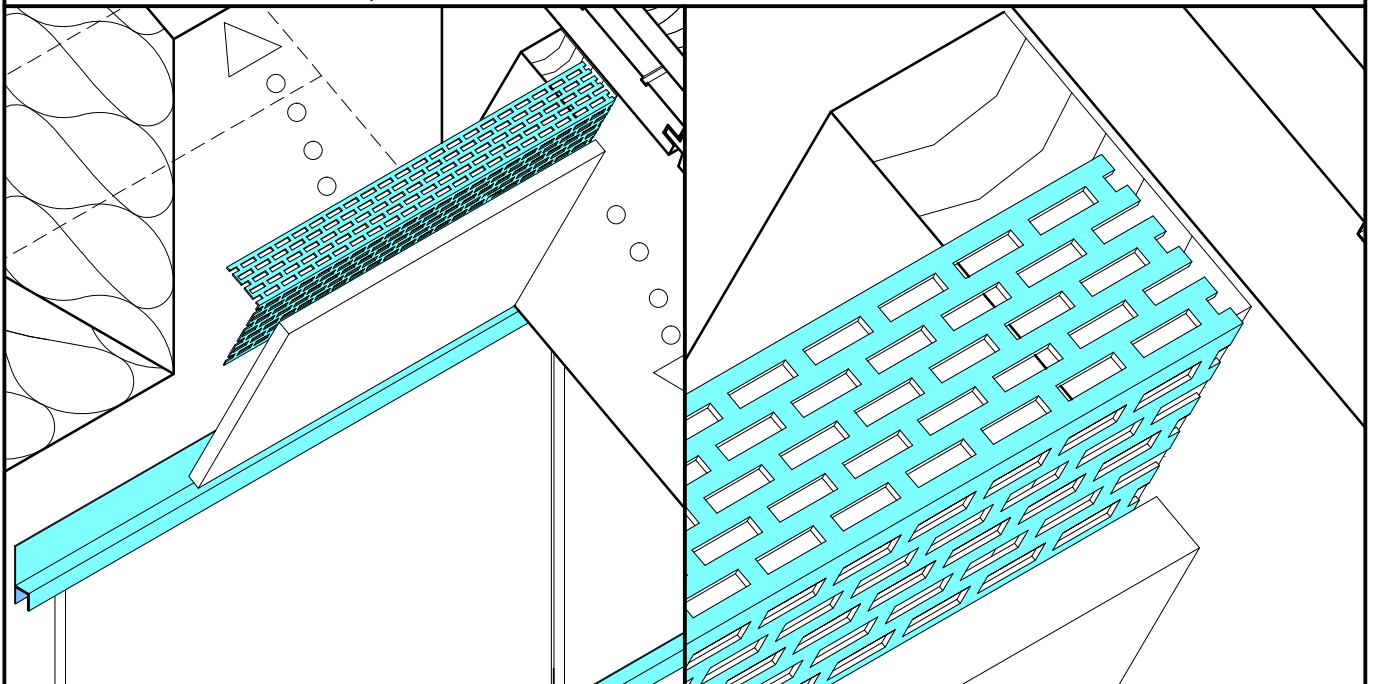
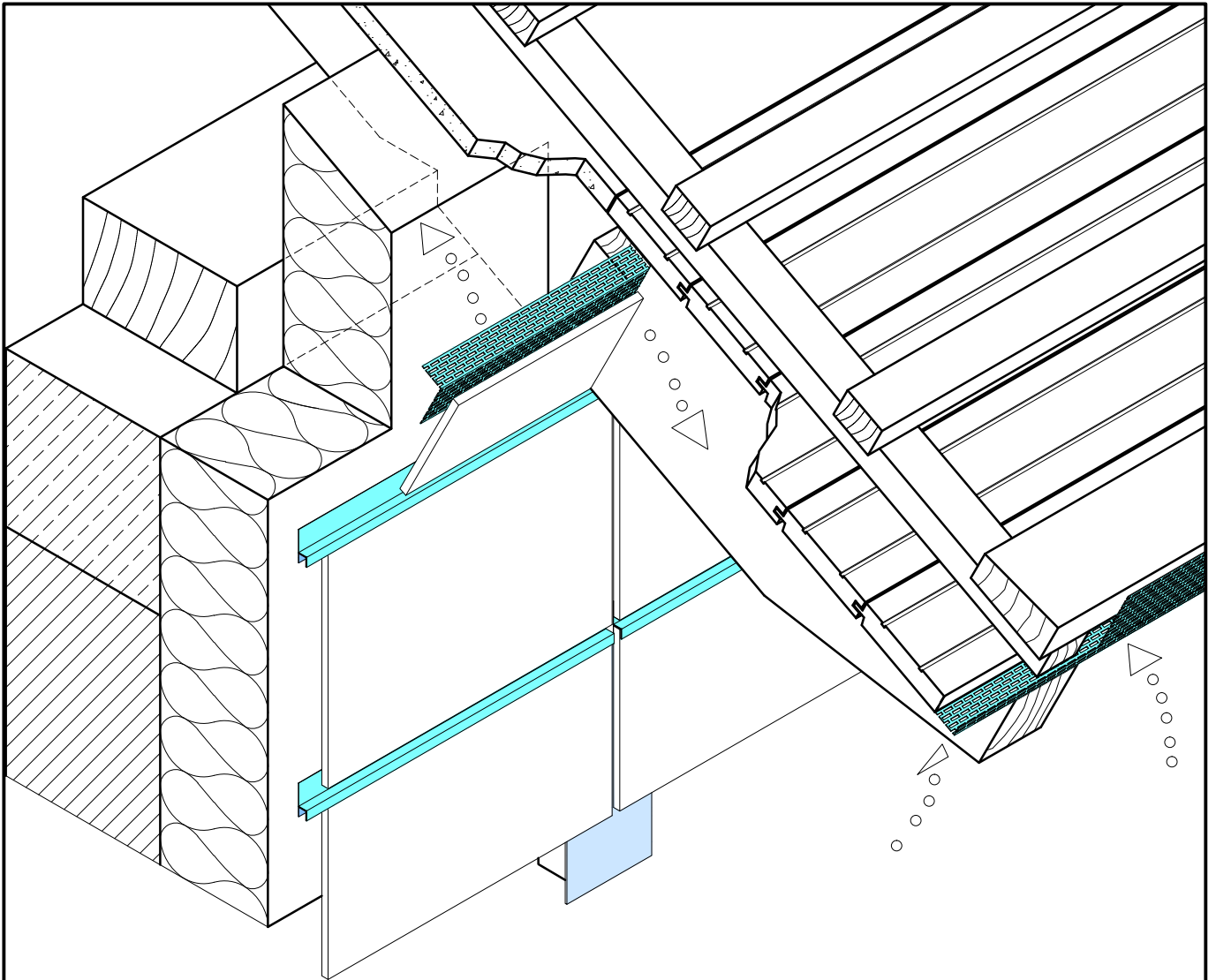
Mst: - Blatt 1/1

-

PROTEKTORWERK Florenz Maisch GmbH & Co.KG
Tel. (49)7225-977-0 Fax (49)7225-977-111

Viktoriastraße 58
www.protektor.com

D - 76571 Gaggenau
info@protektor.com



5.2_2 FASSADENABSCHLUSS



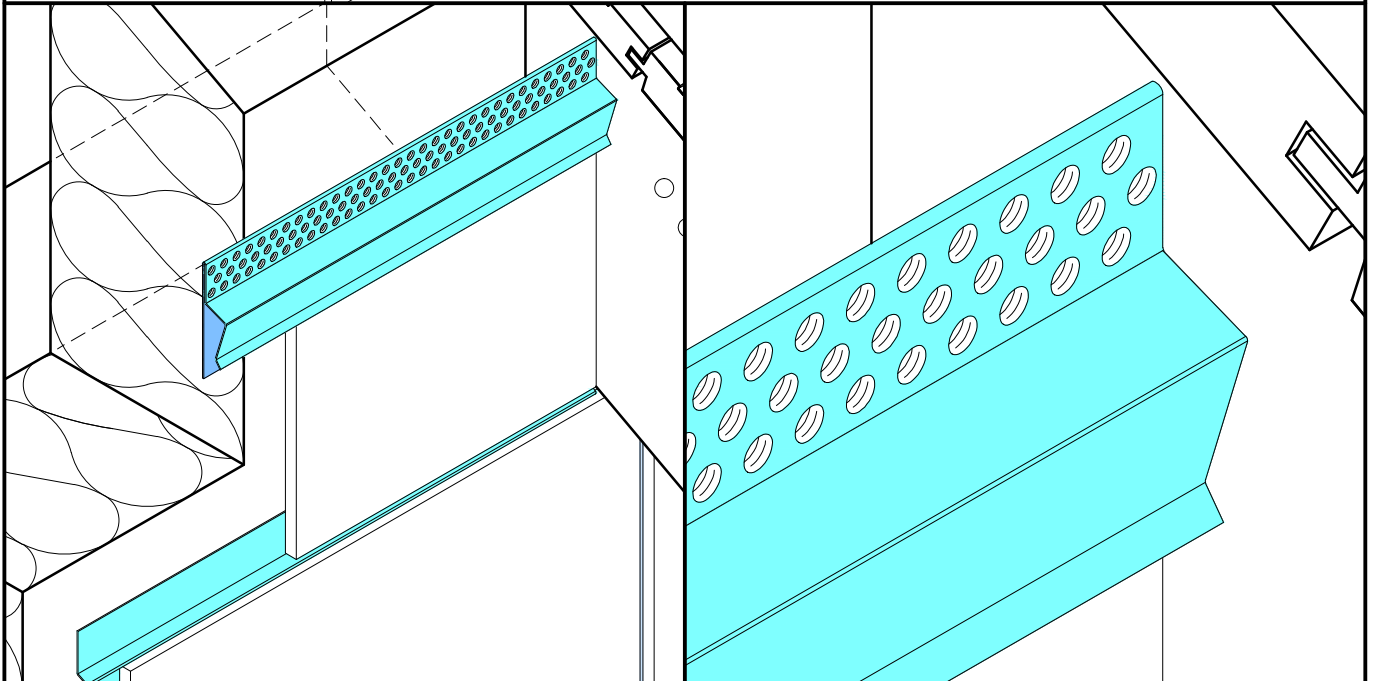
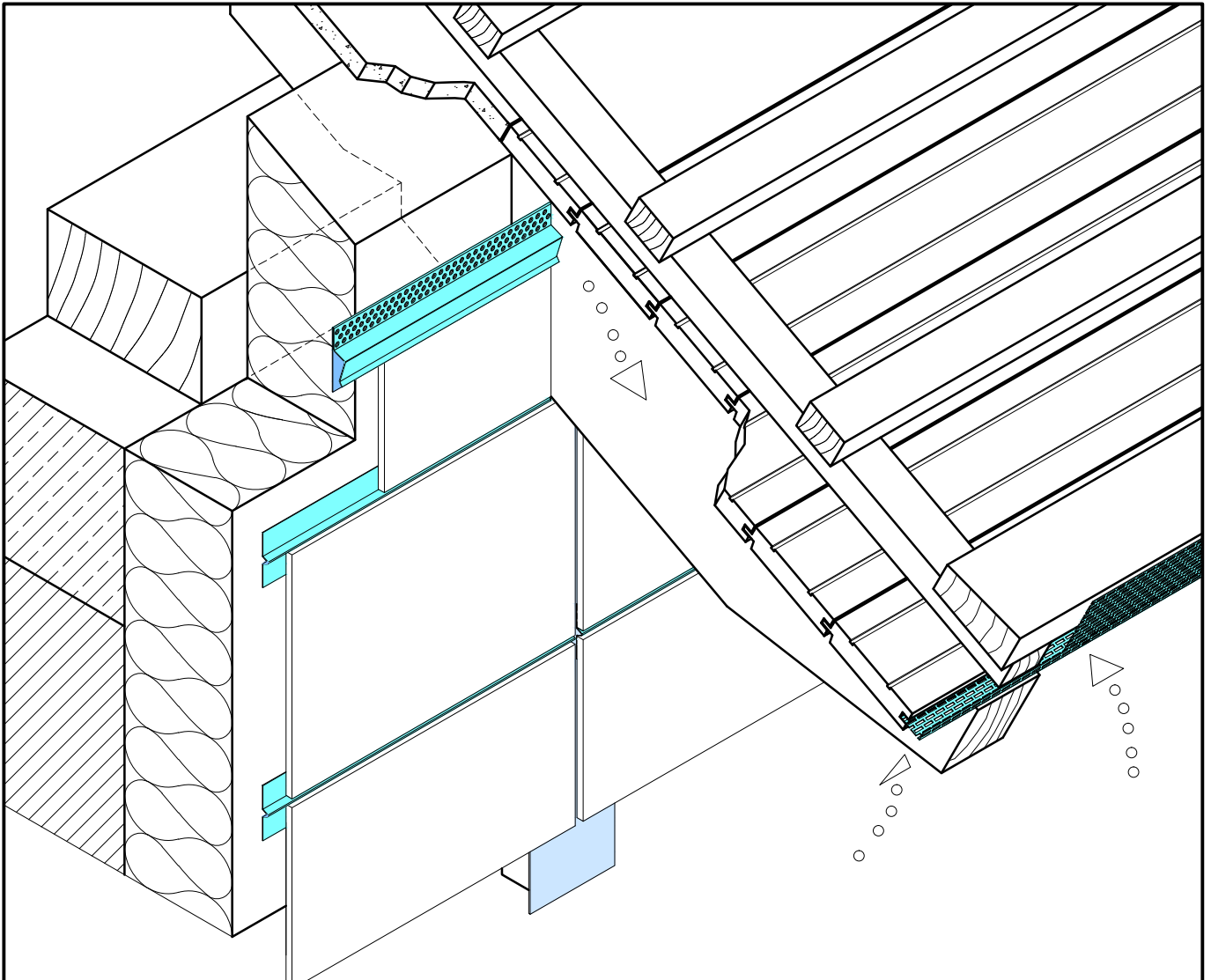
HINWEISE: Am Dachanschluss muß die Hinterlüftungsebene mit Lüftungsöffnungen zur Hinterlüftung versehen werden. Eingesetzt wurde hier ein Lüftungswinkel welches an die Unterseite der Dachschalung anschließt und seitlich an den Dachsparren befestigt ist.

Datum: 24.09.11

Name: S.Giambalvo

Mst: - Blatt 1/1

-



5.2_3 FASSADENABSCHLUSS



HINWEISE: Am Dachanschluss muß die Hinterlüftungsebene mit Lüftungsöffnungen zur Hinterlüftung versehen werden. Eingesetzt wurden hier ein Traufenbelüftungsprofil Nr. 9056 aus Aluminium, welches auf die Fassadentafel aufgesteckt wird.

Datum: 24.09.11

Name: S.Giambalvo

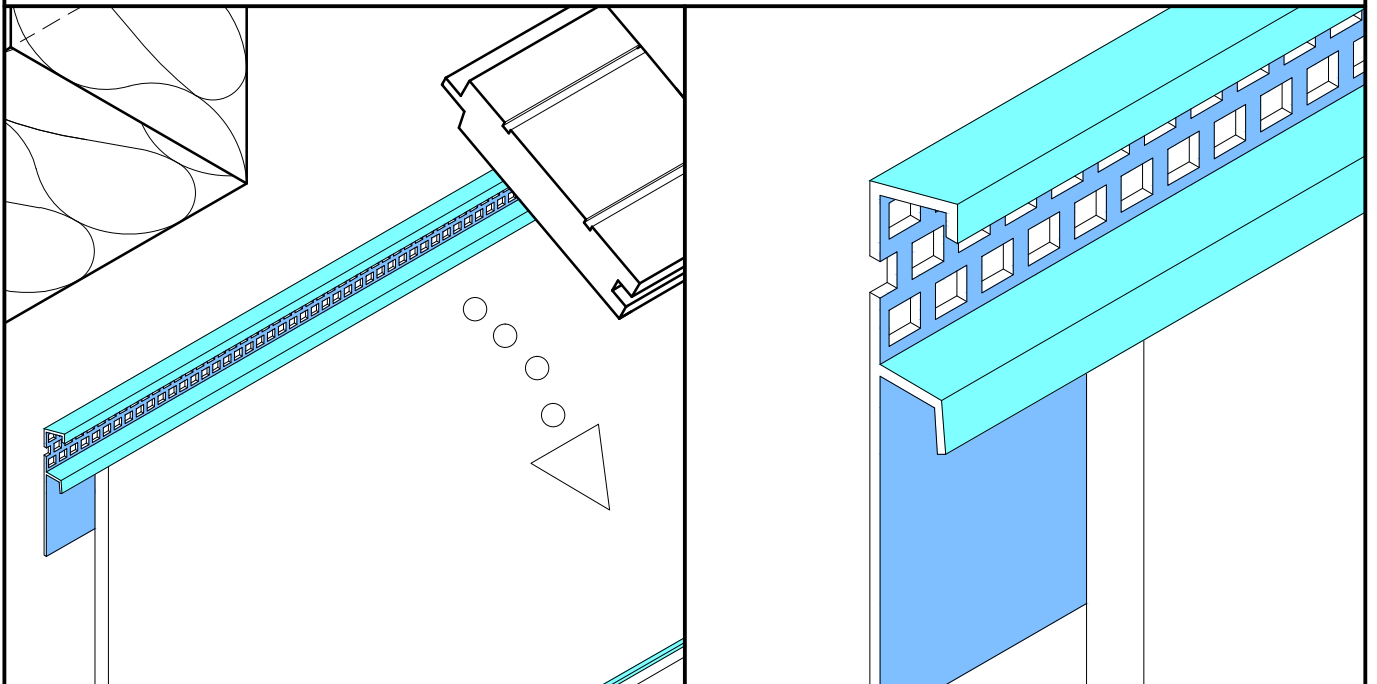
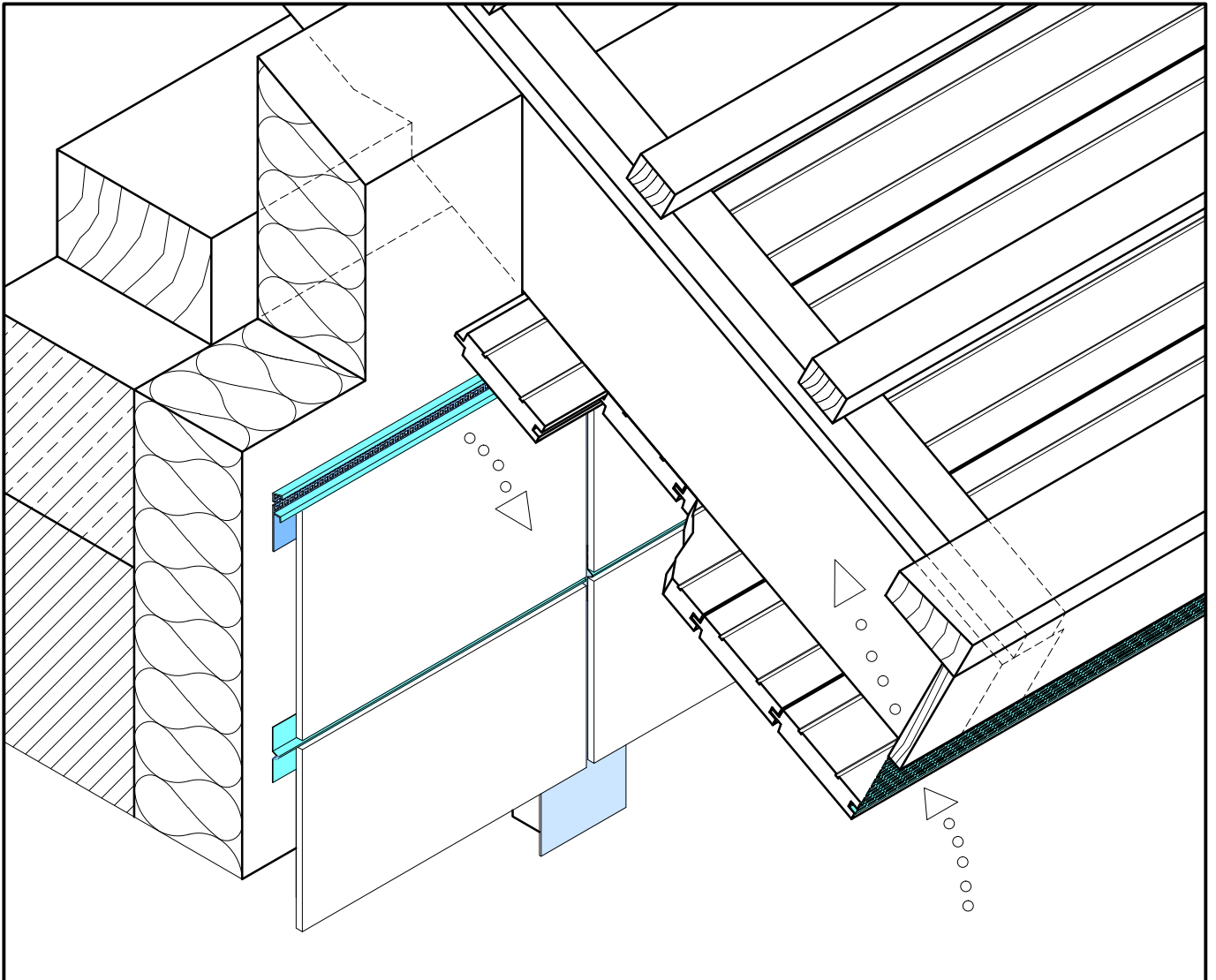
Mst: - Blatt 1/1

-

PROTEKTORWERK Florenz Maisch GmbH & Co.KG
Tel. (49)7225-977-0 Fax (49)7225-977-111

Viktoriastraße 58
www.protektor.com

D - 76571 Gaggenau
info@protektor.com



5.2_4 FASSADENABSCHLUSS



HINWEISE: Am Dachanschluss muß die Hinterlüftungsebene mit Lüftungsöffnungen zur Hinterlüftung versehen werden. Eingesetzt wurde hier ein Traufenbelüftungsprofil Nr. 3662 aus Hart-PVC, welches auf die Fassadentafel aufgesteckt wird.

Datum: 24.09.11

Name: S.Giambalvo

Mst: - Blatt 1/1

-